

ICS 91.100.60

Q 25

GB

中 华 人 民 共 和 国 国 家 标 准

GB/T 29906-2013

模塑聚苯板薄抹灰外墙外保温系统材料

External thermal insulation composite systems based on expanded polystyrene

2013 年 11 月 27 日发布

2014 年 8 月 1 日实施

中华人民共和国国家质量监督检验检疫总局
中国国家标准化管理委员会

发布

目 次

前言	III
1 范围	1
2 规范性引用文件	1
3 术语和定义	1
4 一般规定	2
5 要求	3
6 试验方法	5
7 检验规则	11
8 产品合格证和使用说明书	12
9 包装、运输和贮存	13
附录 A (资料性附录) 面砖饰面模塑聚苯板薄抹灰外墙外保温系统材料	14
附录 B (规范性附录) 抹面胶浆开裂应变试验方法	18
附录 C (规范性附录) 玻纤网耐碱性快速试验方法	20

前 言

本标准按照 GB/T 1.1—2009 给出的规则起草。

请注意本文件的某些内容可能涉及专利，本文件的发布机构不承担识别这些专利的责任。

本标准由中华人民共和国住房和城乡建设部提出。

本标准由住房和城乡建设部建筑制品与构配件标准化技术委员会归口。

本标准起草单位：中国建筑标准设计研究院、专威特(中国)系统有限公司、中国建筑科学研究院、中国建筑材料检验认证中心、北京中建建筑科学研究院有限公司、北京住总集团有限责任公司、住房和城乡建设部科技与产业化发展中心、上海申得欧有限公司、山东秦恒科技有限公司、南京玻璃纤维研究设计院、慧鱼(太仓)建筑锚栓有限公司、北京振利高新技术有限公司、阿克苏诺贝尔特种化学(上海)有限公司、上海福卡建材有限公司、襄樊汇尔杰玻璃纤维有限责任公司、特艺建材科技工业(苏州)有限公司、北京敬业达新型建筑材料有限公司、北京科博斯装饰工程有限公司、上海永成建筑创艺有限公司、式玛卡龙长春藤(上海)化工有限公司、欧文斯科宁(中国)投资有限公司、双良集团江苏利士德化工有限公司、北京华金浩环保科技有限公司、巴斯夫(中国)有限公司、廊坊立邦涂料有限公司、上海曹杨建筑粘合剂厂、乐意涂料(上海)有限公司、北京莱恩斯高新科技有限公司、华登斯(北京)保温涂料有限公司、中国航天建筑设计研究院(集团)、上海墙特节能材料有限公司、珠海市斗门区旭日陶瓷有限公司、晋江腾达陶瓷有限公司、天津禹神节能保温材料有限公司、**南京友邦节能材料有限公司**。

本标准主要起草人：李晓明、顾泰昌、冯金秋、王新民、费慧慧、钱选青、杨西伟、庄伟、穆昊明、张碧茹、李冰、罗哲尔、王玉梅、季广其、赵麟、黄振利、史淑兰、吕大鹏、王伟宏、杨兴明、林益民、章银祥、姜爱国、高宏、管云涛、王聪慧、缪晓杰、雷勇、刘帅、李汉明、邓威、任飞、孙垂海、于莉芸、王玉芝、吴广贤、林楷森、黄英明、黄守宝、沈国兴、**王巧春**。

模塑聚苯板薄抹灰外墙外保温系统材料

1 范围

本标准规定了模塑聚苯板薄抹灰外墙外保温系统材料的术语和定义、一般规定、要求、试验方法、检验规则、产品合格证和使用说明书、包装、运输和贮存。

本标准适用于民用建筑采用的模塑聚苯板薄抹灰外墙外保温系统材料。

2 规范性引用文件

下列文件对于本文件的应用是必不可少的。凡是注日期的引用文件，仅注日期的版本适用于本文件。凡是不注日期的引用文件，其最新版本（包括所有的修改单）适用于本文件。

GB/T 308 滚动轴承 钢球

GB/T 3810.2-2006 陶瓷砖试验方法 第2部分：尺寸和表面质量的检验

GB/T 3810.3-2006 陶瓷砖试验方法 第3部分：吸水率、显气孔率、表观相对密度和容重的测定

GB/T 3810.12-2006 陶瓷砖试验方法 第12部分：抗冻性的测定

GB/T 6342 泡沫塑料与橡胶 线性尺寸的测定

GB/T 7689.5-2001 增强材料 机织物试验方法 第5部分：玻璃纤维拉伸断裂强力和断裂伸长的测定

GB/T 8170-2008 数值修约规则与极限数值的表示和判定

GB 8624-2012 建筑材料及制品燃烧性能分级

GB/T 9914.3-2001 增强制品试验方法 第3部分：单位面积质量的测定(idt ISO 3374:2000)

GB/T 10801.1 绝热用模塑聚苯乙烯泡沫塑料

GB/T 17146-1997 建筑材料水蒸气透过性能试验方法

GB/T 17671 水泥胶砂强度检验方法(ISO法)

GB/T 20102-2006 玻璃纤维网布耐碱性试验方法 氢氧化钠溶液浸泡法

GB 50178-93 建筑气候区划标准

JC/T 547-2005 陶瓷墙地砖胶粘剂

JC/T 1004-2006 陶瓷墙地砖填缝剂

JGJ 110 建筑工程饰面砖粘结强度检验标准

JGJ 126 外墙饰面砖工程施工及验收规程

JGJ 144 外墙外保温工程技术规程

JG/T 366 外墙保温用锚栓

3 术语和定义

下列术语和定义适用于本文件。

3.1

模塑聚苯板薄抹灰外墙外保温系统 external thermal insulation composite systems based on expanded polystyrene

置于建筑物外墙外侧，与基层墙体采用粘结方式固定的保温系统。系统由模塑聚苯板、胶粘剂、厚度为3mm~6mm的抹面胶浆、玻璃纤维网布及饰面材料等组成，系统还包括必要时采用的锚栓、护角、托架等配件以及防火构造措施。

3.2

基层墙体 substrates

建筑物中起承重或围护作用的外墙墙体，可以是混凝土墙体或各种砌体墙体。

3.3

模塑聚苯板 expanded polystyrene panel

绝热用阻燃型模塑聚苯乙烯泡沫塑料制作的保温板材。

3.4

胶粘剂 adhesive

由水泥基胶凝材料、高分子聚合物材料以及填料和添加剂等组成，专用于将模塑聚苯板（以下简称模塑板）粘贴在基层墙体上的粘结材料。

3.5

抹面层 rendering

采用抹面胶浆复合玻纤网薄抹在模塑板外表面，保护模塑板并起防裂、防火、防水和抗冲击等作用的薄抹灰构造层。

3.5.1

抹面胶浆 base coat

由水泥基胶凝材料、高分子聚合物材料以及填料和添加剂等组成，具有一定变形能力和良好粘结性能的抹面材料。

3.5.2

玻纤网 glassfiber-mesh

表面经高分子材料涂覆处理的、具有耐碱功能的玻璃纤维网布，作为增强材料内置于抹面胶浆中，用以提高抹面层的抗裂性。

3.6

饰面层 finish coat

模塑聚苯板薄抹灰外墙外保温系统（以下简称模塑板外保温系统）的外装饰构造层，对模塑板外保温系统起装饰和保护作用。当采用涂装材料做饰面层时，涂装材料包括建筑涂料、饰面砂浆、柔性面砖等。

3.7

防护层 rendering system

由抹面层和饰面层共同组成的对模塑板起保护作用的面层，用以保证模塑板外保温系统的机械强度和耐久性。

3.8

锚栓 anchor

由膨胀件和膨胀套管组成，或仅由膨胀套管构成，依靠膨胀产生的摩擦力或机械锁定作用连接保温系统与基层墙体的机械固定件。

3.9

配件 fitting

与模塑板外保温系统配套使用的附件，如密封膏、密封条、包角条、包边条、盖口条、护角、托架等。

4 一般规定

4.1 模塑板外保温系统的基本构造应符合表 1 的要求。

表 1 模塑板外保温系统基本构造

基层墙体 ①	系统基本构造				构造示意图
	粘结层 ②	保温层 ③	防护层		
			抹面层 ④	饰面层 ⑤	
混凝土墙体 各种砌体墙体	胶粘剂 (锚栓 ^a)	模塑板	抹面胶浆 复合 玻纤网	涂装材料	
^a 当工程设计有要求时, 可使用锚栓作为模塑板的辅助固定件。					

4.2 模塑板外保温系统的各种组成材料应配套供应。所采用的所有配件, 应与模塑板外保温系统性能相容, 并应符合国家现行相关标准的规定。

4.3 当工程需要采取阻止火焰传播的防火构造措施时, 其措施应符合国家相关规定。

4.4 饰面层宜选用涂装饰面。当采用面砖饰面时, 相关材料要求参见资料性附录 A, 其它要求应符合 JGJ 126、JGJ 144 的相关规定。

4.5 模塑板出厂前宜在自然条件下陈化 42d, 或在温度 (60±5) °C 环境中陈化 5d。

4.6 涂装材料应与模塑板外保温系统相容, 并应符合国家现行相关标准的要求; 应使用水性涂装材料, 不应使用溶剂型涂装材料。

4.7 应根据基层墙体的类别选用不同类型的锚栓, 锚栓应符合 JG/T 366 的要求。

5 要求

5.1 模塑板外保温系统

模塑板外保温系统性能应符合表 2 的要求。

表 2 模塑板外保温系统性能指标

项目		性能指标
耐候性	外观	无可见裂缝, 无粉化、空鼓、剥落现象
	拉伸粘结强度, MPa	≥0.10
吸水量, g/m ²		≤500
抗冲击性	二层及以上	3J 级
	首层	10J 级
水蒸气透过湿流密度, g/(m ² ·h)		≥0.85
耐冻融	外观	无可见裂缝, 无粉化、空鼓、剥落现象
	拉伸粘结强度, MPa	≥0.10

5.2 胶粘剂

胶粘剂的产品形式主要有两种：一种是在工厂生产的液状胶粘剂，在施工现场按使用说明加入一定比例的水泥或由厂商提供的干粉料，搅拌均匀即可使用。另一种是在工厂里预混合好的干粉状胶粘剂，在施工现场只需按使用说明与一定比例的拌和用水混合，搅拌均匀即可使用。

胶粘剂的性能应符合表 3 的要求。

表 3 胶粘剂性能指标

项目		性能指标	
拉伸粘结强度, MPa (与水泥砂浆)	原强度	≥ 0.6	
	耐水强度	浸水 48h, 干燥 2h	≥ 0.3
		浸水 48h, 干燥 7d	≥ 0.6
拉伸粘结强度, MPa (与模塑板)	原强度	≥ 0.10 , 破坏发生在模塑板中	
	耐水强度	浸水 48h, 干燥 2h	≥ 0.06
		浸水 48h, 干燥 7d	≥ 0.10
可操作时间, h		1.5~4.0	

5.3 模塑板

模塑板的性能、允许偏差应分别符合表 4、表 5 的要求。

表 4 模塑板性能指标

项目	性能指标	
	039 级	033 级
导热系数, W/(m·K)	≤ 0.039	≤ 0.033
表观密度, kg/m ³	18~22	
垂直于板面方向的抗拉强度, MPa	≥ 0.10	
尺寸稳定性, %	≤ 0.3	
弯曲变形, mm	≥ 20	
水蒸气渗透系数, ng/(Pa·m·s)	≤ 4.5	
吸水率, V/V, %	≤ 3	
燃烧性能等级	不低于 B ₂ 级	B ₁ 级

表 5 模塑板允许偏差

单位为毫米

项目	允许偏差
厚度	+1.5 0.0
长度	± 2
宽度	± 1
对角线差	3
板边平直度	2

表 5 (续) 模塑板允许偏差

单位为毫米

项目	允许偏差
板面平整度	1
注：本表的允许偏差值以 1200 长×600 宽的模塑板为基准。	

5.4 抹面胶浆

抹面胶浆的性能应符合表 6 的要求，水泥基抹面胶浆的产品形式同胶粘剂，非水泥基抹面胶浆的产品形式主要为膏状。

表 6 抹面胶浆性能指标

项目		性能指标	
拉伸粘结强度, MPa (与模塑板)	原强度	≥0.10, 破坏发生在模塑板中	
	耐水强度	浸水 48h, 干燥 2h	≥0.06
		浸水 48h, 干燥 7d	≥0.10
	耐冻融强度	≥0.10	
柔韧性	压折比 (水泥基)	≤3.0	
	开裂应变 (非水泥基), %	≥1.5	
抗冲击性		3J 级	
吸水量, g/m ²		≤500	
不透水性		试样抹面层内侧无水渗透	
可操作时间 (水泥基), h		1.5~4.0	

5.5 玻纤网

玻纤网的主要性能应符合表 7 的要求。

表 7 玻纤网主要性能指标

项目	性能指标
单位面积质量, g/m ²	≥130
耐碱断裂强力 (经向、纬向), N/50mm	≥750
耐碱断裂强力保留率 (经向、纬向), %	≥50
断裂伸长率 (经向、纬向), %	≤5.0

6 试验方法

6.1 养护条件及试验环境

标准养护条件为空气温度 (23±2) °C, 相对湿度 (50±5) %。试验环境为空气温度 (23±5) °C, 相对湿度 (50±10) %。

6.2 数值修约

在判定测定值或其计算值是否符合标准要求时, 应将测试所得的测定值或其计算值与标准规定的极限数值作比较, 比较的方法采用 GB/T 8170-2008 中 4.3 规定的修约值比较法。

6.3 模塑板外保温系统

6.3.1 试样制备

接受检方提供的模塑板外保温系统构造和施工方法制作系统试样。

耐候性试样在试验墙上制作。

其它试样在模塑板上制作，试样由模塑板和防护层构成。如果不止使用一种饰面材料（如果仅颗粒大小不同，可视为同种类材料），应按不同种类的饰面材料分别制样。

6.3.2 耐候性

6.3.2.1 试验仪器与设备

试验仪器与设备应符合下列要求：

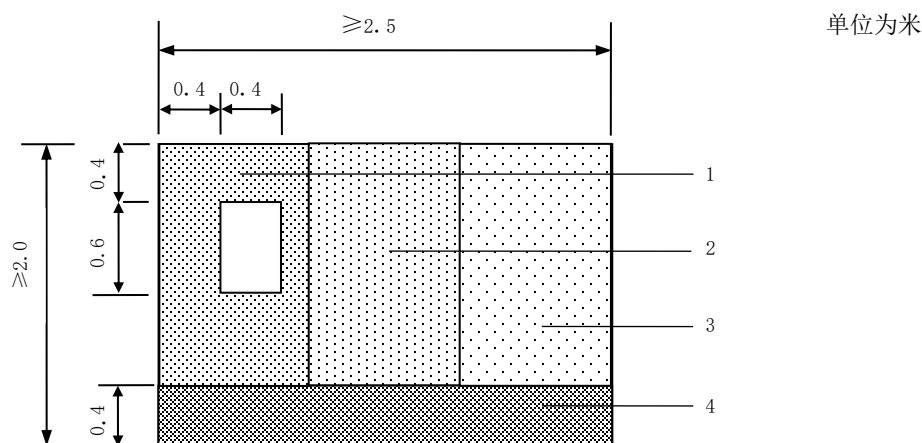
——耐候性试验箱：控制范围符合试验要求，每件试样的测温点不应少于 4 个，每个测温点的温度与平均温度偏差不应大于 5℃，试验箱壁厚 0.10m~0.15m，试验箱能够自动控制和记录模塑板外保温系统表面温度。

——试验墙：混凝土或砌体墙，试验墙应足够牢固，并可安装到耐候性试验箱上。试验墙上角处应预留一个宽 0.4m、高 0.6m 的洞口，洞口距离边缘应为 0.4m。试验墙尺寸应满足：

- 面积不应小于 6.0m²；
- 宽度不应小于 2.5m；
- 高度不应小于 2.0m。

6.3.2.2 试样

试样如图 1 所示，并应符合下列要求：



说明：

- 1——饰面一；
- 2——饰面二；
- 3——饰面三；
- 4——抹面层。

图 1 耐候性试样

- a) 试样由试验墙和受测保温系统组成，试样数量 1 个。
- b) 模塑板厚度不宜小于 50mm（或按设计要求），洞口四角模塑板的安装应符合相关规定。
- c) 在试验墙的两侧面和洞口四边也应安装相同的外保温系统，模塑板的厚度宜为 20 mm。
- d) 整个试样应使用同种抹面胶浆和玻纤网，并应连续，不得设置分割缝。
- e) 饰面层应符合下列规定：
 - 试样底部 0.4m 高度以下不做饰面层，在此高度范围内应包含一条模塑板水平拼缝；
 - 涂装饰面系统最多可做三类型饰面层，并按竖直方向分布。
- f) 制样完成后，应在空气温度 10℃~30℃、相对湿度不低于 50%的条件下养护 28d 以上。

6.3.2.3 试验过程

试验按下列规定进行：

- a) 按下列规定组装试样：
 - 1) 试样应与耐候性试验箱开口紧密接触，试样外沿应与耐候性试验箱外沿齐平；
 - 2) 在试样表面按面积均布粘贴表面温度传感器。
- b) 进行热雨循环 80 次，每 20 个热雨循环后，对抹面层和饰面层的外观进行检查并做记录。热雨循环条件如下：
 - 1) 加热 3h，在 1h 内将试样表面温度升至 70℃，并恒温在 (70±5)℃，试验箱内空气相对湿度保持在 10%~20%范围内；
 - 2) 喷淋水 1h，水温 (15±5)℃，喷水量 (1.0~1.5) L/(m²·min)；
 - 3) 静置 2h。
- c) 试样完成热雨循环后，在空气温度 10℃~30℃、相对湿度不低于 50%条件下放置 2d，然后进行热冷循环。
- d) 进行热冷循环 5 次，在热冷循环结束后，对抹面层和饰面层的外观进行检查并做记录。热冷循环条件如下：
 - 1) 加热 8h，在 1h 内将试样表面温度升至 50℃，并恒温在 (50±5)℃，试验箱内空气相对湿度保持在 10%~20%范围内；
 - 2) 制冷 16h，在 2h 内将试样表面温度降至-20℃，并恒温在 (-20±5)℃。
- e) 试样完成热冷循环后，在空气温度 10℃~30℃、相对湿度不低于 50%条件下放置 7d，然后进行外观检查与拉伸粘结强度测定。
- f) 外观检查：目测检查试样有无可见裂缝、粉化、空鼓、剥落等现象。有裂缝、粉化、空鼓、剥落等情况时，记录其数量、尺寸和位置。
- g) 按下列规定进行拉伸粘结强度测定：
 - 1) 按不同饰面分别进行测定，每组测点 6 个，尺寸为 100mm×100mm，测点应在试样表面均布，断缝切割至模塑板表层；
 - 2) 按 JGJ 110 进行测定，如饰面层与抹面层脱开，且拉伸粘结强度小于 0.10MPa，应继续测定抹面层与模塑板的拉伸粘结强度，并应在记录中注明。

6.3.2.4 试验结果

外观试验结果为有无可见裂缝、粉化、空鼓、剥落等现象。

每种饰面及无饰面部位拉伸粘结强度应分别计算，拉伸粘结强度试验结果为各自 6 个试验数据中 4 个中间值的算术平均值，精确到 0.01MPa。

6.3.3 吸水量

6.3.3.1 试样

试样尺寸 200mm×200mm，数量 3 个。

试样在标准养护条件下养护 7d 后，将试样四周(包括保温材料)做密封防水处理，然后按下列规定进行处理：

- a) 将试样按下列步骤进行三次循环：
 - 1) 在试验环境条件下的水槽中浸泡 24h，试样防护层朝下浸在水中，浸入深度为 3mm~10mm；
 - 2) 在 (50±5)℃的条件下干燥 24h。
- b) 完成循环后，试样应在试验环境下再放置，时间不应少于 24h。

6.3.3.2 试验过程

将试样防护层朝下，平稳地浸入室温水，浸入水中的深度为 3mm~10mm，浸泡 3min 后取出用湿毛巾迅速擦去试样表面明水，用天平称取试样浸水前的质量 m_0 ，然后再浸水 24h 后测定浸水后试样质

量 m_1 。

6.3.3.3 试验结果

吸水量应按式 (1) 计算, 试验结果为 3 个试验数据的算术平均值, 精确至 1 g/m^2 。

$$M = \frac{(m_1 - m_0)}{A} \dots\dots\dots (1)$$

式中:

M ——吸水量, 单位为克每平方米 (g/m^2);

m_1 ——浸水后试样质量, 单位为克 (g);

m_0 ——浸水前试样质量, 单位为克 (g);

A ——试样表面浸水部分的面积, 单位为平方米 (m^2)。

6.3.4 抗冲击性

6.3.4.1 试验仪器

——钢球: 符合 GB/T 308 的规格要求, 分别为:

- 公称直径 50.8mm 的高碳铬轴承钢球;
- 公称直径 63.5mm 的高碳铬轴承钢球。

——抗冲击仪: 由落球装置和带有刻度尺的支架组成, 分度值 0.01m。

6.3.4.2 试样

试样尺寸宜大于 $600\text{mm} \times 400\text{mm}$, 每一抗冲击级别试样数量为 1 个。

试样在标准养护条件下养护 14d, 然后在室温水里浸泡 7d, 饰面层向下, 浸入水中的深度为 $3\text{mm} \sim 10\text{mm}$ 。试样从水中取出后, 在试验环境下状态调节 7d。

6.3.4.3 试验过程

将试样饰面层向上, 水平放置在抗冲击仪的基底上, 试样紧贴基底。

分别用公称直径为 50.8mm (其计算质量为 535g) 的钢球在球的最低点距被冲击表面的垂直高度为 0.57m 上自由落体冲击试样 (3J 级) 和公称直径为 63.5mm (其计算质量为 1045g) 的钢球在球的最低点距被冲击表面的垂直高度为 0.98m 上自由落体冲击试样 (10J 级)。

每一级别冲击 10 处, 冲击点间距及冲击点与边缘的距离应不小于 100mm, 试样表面冲击点及周围出现裂缝视为冲击点破坏。

6.3.4.4 试验结果

3J 级试验 10 个冲击点中破坏点小于 4 个时, 判定为 3J 级。10J 级试验 10 个冲击点中破坏点小于 4 个时, 判定为 10J 级。

6.3.5 水蒸气透过湿流密度

6.3.5.1 试样

试样为外保温系统的防护层。按 6.3.1 条规定制样并在标准养护条件下养护 28d 后去除模塑板。试样直径宜小于试验盘上部口径 $2\text{mm} \sim 5\text{mm}$, 试样数量 3 个。

6.3.5.2 试验过程及试验结果

试验按 GB/T 17146-1997 中干燥剂法的规定进行, 试验结果为 3 个试验数据的算术平均值, 精确至 $0.01 \text{ g}/(\text{m}^2 \cdot \text{h})$ 。

6.3.6 耐冻融

6.3.6.1 试样

试样尺寸 $600 \text{ mm} \times 400 \text{ mm}$ 或 $500 \text{ mm} \times 500 \text{ mm}$, 数量 3 个。

制样后在标准养护条件下养护 28d, 然后将试样四周 (包括保温材料) 做密封防水处理。

6.3.6.2 试验过程

试验按下列规定进行:

- a) 进行 30 次冻融循环, 每次浸泡结束后, 取出试样, 用湿毛巾擦去表面明水, 按本标准 6.3.2.3 d) 规定检查外观。当试验过程需中断时, 试样应在 (-20 ± 2) °C 条件下存放。冻融循环条件如下:
 - 1) 在室温水浸泡 8 h, 试样防护层朝下, 浸入水中的深度为 3 mm~10 mm;
 - 2) 在 (-20 ± 2) °C 的条件下冷冻 16 h。
- b) 冻融循环结束后, 在标准养护条件下状态调节 7d。
- c) 外观检查: 按本标准 6.3.2.3 f) 规定检查外观。
- d) 按下列规定进行拉伸粘结强度测试:
 - 1) 在每个试样上距边缘不小于 100mm 处各切割 2 个试件, 试件尺寸为 50mm×50mm 或直径 50mm, 数量共 6 块。以合适的胶粘剂将试样粘贴在两个刚性平板或金属板上;
 - 2) 将试样安装到适宜的拉力机上, 进行拉伸粘结强度测定, 拉伸速度为 (5 ± 1) mm/min。记录每个试样破坏时的拉力值和破坏状态。破坏面在刚性平板或金属板胶结面时, 测试数据无效。如饰面层与抹面层脱开, 且拉伸粘结强度小于 0.10MPa, 应继续测定抹面层与模塑板的拉伸粘结强度, 并应在记录中注明。

6.3.6.3 试验结果

外观试验结果为有无可见裂缝、粉化、空鼓、剥落等现象。

拉伸粘结强度试验结果为 6 个试验数据中 4 个中间值的算术平均值, 精确到 0.01MPa。

6.3.7 试验报告

6.3.7.1 耐候性

试验报告中应包括下列内容:

- a) 系统组成材料说明, 应说明名称、规格型号、主要性能参数等;
- b) 耐候性试样制作过程简要说明, 应说明胶浆类材料拌合配比、各层制样间隔时间、抹面层厚度以及养护时间及养护条件等;
- c) 试样尺寸及饰面层分布情况说明, 试样图像;
- d) 试验结果, 包括判断结果以及对破坏模式的描述和相关异常观察结果的照片。

6.3.7.2 其它性能

试验报告中应说明抹面层厚度、抹面胶浆产品形式、饰面材料类型以及必要的相关参数等内容。

6.4 胶粘剂

6.4.1 拉伸粘结强度

6.4.1.1 试样

试样尺寸 50mm×50mm 或直径 50mm, 与水泥砂浆粘结和与模塑板粘结试样数量各 6 个。

按生产商使用说明配制胶粘剂, 将胶粘剂涂抹于模塑板 (厚度不宜小于 40mm) 或水泥砂浆板 (厚度不宜小于 20mm) 基材上, 涂抹厚度为 3mm~5mm, 可操作时间结束时用模塑板覆盖。

试样在标准养护条件下养护 28d。

6.4.1.2 试验过程

以合适的胶粘剂将试样粘贴在两个刚性平板或金属板上, 胶粘剂应与产品相容, 固化后将试样按下述条件进行处理:

——原强度: 无附加条件。

——耐水强度: 浸水 48h, 到期试样从水中取出并擦拭表面水分, 在标准养护条件下干燥 2h。

——耐水强度: 浸水 48h, 到期试样从水中取出并擦拭表面水分, 在标准养护条件下干燥 7d。

将试样安装到适宜的拉力机上, 进行拉伸粘结强度测定, 拉伸速度为 (5 ± 1) mm/min。记录每个试样破坏时的拉力值, 基材为模塑板时还应记录破坏状态。破坏面在刚性平板或金属板胶结面时, 测试数据无效。

6.4.1.3 试验结果

拉伸粘结强度试验结果为 6 个试验数据中 4 个中间值的算术平均值，精确至 0.01MPa。

模塑板内部或表层破坏面积在 50%以上时，破坏状态为破坏发生在模塑板中，否则破坏状态为界面破坏。

6.4.2 可操作时间

6.4.2.1 试验过程

胶粘剂配制后，按生产商提供的可操作时间放置，生产商未提供可操作时间时，按 1.5h 放置，然后按 6.4.1 规定测定拉伸粘结强度原强度。

6.4.2.2 试验结果

拉伸粘结强度原强度符合表 3 要求时，放置时间即为可操作时间。

6.5 模塑板

6.5.1 垂直于板面方向的抗拉强度

6.5.1.1 试样

试样尺寸 100mm×100mm，数量 5 个。

试样在模塑板上切割制成，其基面应与受力方向垂直，切割时应离模塑板边缘 15mm 以上。试样在试验环境下放置 24 h 以上。

6.5.1.2 试验过程

以合适的胶粘剂将试样两面粘贴在刚性平板或金属板上，胶粘剂应与产品相容。将试样装入拉力机上，以 (5±1) mm/min 的恒定速度加荷，直至试样破坏。破坏面在刚性平板或金属板胶结面时，测试数据无效。

6.5.1.3 试验结果

垂直于板面方向的抗拉强度按式 (2) 计算，试验结果为 5 个试验数据的算术平均值，精确至 0.01 MPa。

$$\sigma = \frac{F}{A} \dots\dots\dots (2)$$

式中：

σ ——垂直于板面方向的抗拉强度，单位为兆帕 (MPa)；

F ——试样破坏拉力，单位为牛顿 (N)；

A ——试样的横截面积，单位为平方毫米 (mm²)。

6.5.2 燃烧性能等级

燃烧性能等级按 GB 8624-2012 规定的方法进行试验。

6.5.3 其它性能

其它性能按 GB/T 10801.1 规定的方法进行试验。

6.5.4 尺寸允许偏差

尺寸测量按 GB/T 6342 的规定进行。厚度、长度、宽度尺寸允许偏差为测量值与规定值之差；对角线尺寸允许偏差为两对角线差值；板面平整度、板边平直度使用长度为 1m 的靠尺进行测量，板材尺寸小于 1m 的按实际尺寸测量，以板面或板边凹处最大数值为板面平整度、板边平直度。

6.6 抹面胶浆

6.6.1 拉伸粘结强度

试样由模塑板和抹面胶浆组成，抹面胶浆厚度为 3mm，试样养护期间不需覆盖模塑板。原强度、耐水强度按本标准第 6.4.1 条规定进行测定，耐冻融强度按本标准第 6.3.6 条规定进行测定。

6.6.2 压折比

按生产商使用说明配制抹面胶浆，按GB/T 17671规定制样，试样在标准养护条件下养护28 d后，按GB/T 17671规定测定抗压强度、抗折强度，并按式（3）计算压折比，精确至0.1。

$$T = \frac{R_c}{R_f} \dots\dots\dots (3)$$

式中：

T ——压折比；

R_c ——抗压强度，单位为兆帕（MPa）；

R_f ——抗折强度，单位为兆帕（MPa）。

6.6.3 开裂应变

开裂应变试验方法应符合附录 B 的规定。

6.6.4 抗冲击性

试样由模塑板和抹面层组成，抹面层厚度 3mm，按本标准 6.3.4 规定测定 3J 级抗冲击性。

6.6.5 吸水量

试样由模塑板和抹面层组成，按本标准中 6.3.3 的规定进行测定，并注明抹面层厚度。

6.6.6 不透水性

6.6.6.1 试样

试样尺寸 200mm×200mm，数量 3 个。

试样由模塑板和抹面层组成，模塑板厚度不小于 60mm，试样在标准养护条件下养护 28d 后，去除试样中心部位的模塑板，去除部分的尺寸为 100 mm×100 mm。

6.6.6.2 试验过程

将试样周边密封，使抹面层朝下浸入水槽中，浸入水中的深度为 50mm（相当于压强 500Pa）。浸水时间达到 2h 时观察是否有水透过抹面层，为便于观察，可在水中添加颜色指示剂。

6.6.6.3 试验结果

3 个试样均不透水时，试验结果为合格，并注明抹面层厚度。

6.6.7 可操作时间

试样由系统用模塑板和抹面胶浆组成，抹面胶浆厚度为 3mm。按本标准中 6.4.2.1 的规定进行测定，拉伸粘结强度原强度符合表 6 要求时，放置时间即为可操作时间。

6.7 玻纤网

6.7.1 单位面积质量

按 GB/T 9914.3-2001 规定的方法进行测定。

6.7.2 耐碱断裂强力及耐碱断裂强力保留率

按 GB/T 20102—2006 规定的方法进行测定。当需要进行快速测定时，可按附录 C 规定的方法进行测定。GB/T 20102—2006 规定的方法为仲裁试验方法。

6.7.3 断裂伸长率

按 GB/T 7689.5-2001 规定的方法进行测定。

7 检验规则

7.1 检验项目

产品检验分出厂检验和型式检验。

7.2 出厂检验

7.2.1 出厂检验项目

出厂检验项目见下列规定。正常生产时，出厂检验应每批进行一次。

a) 胶粘剂：拉伸粘结强度原强度、可操作时间；

- b) 模塑板：允许偏差、表观密度、垂直于板面方向的抗拉强度；
- c) 抹面胶浆：拉伸粘结强度原强度、可操作时间；
- d) 玻纤网：单位面积质量、耐碱断裂强力。

7.2.2 判定规则

经检验，全部检验项目符合本标准要求，则判定该产品的检验项目合格。若有检验项目不符合要求时，则判定该检验项目不合格。

7.3 型式检验

7.3.1 型式检验项目

模塑板外保温系统及其组成材料的型式检验项目为第五章规定的全部项目。

有下列情况之一时，应进行型式检验：

- a) 正常生产时，模塑板外保温系统应每两年进行一次型式检验，模塑板外保温系统组成材料应每年进行一次型式检验；
- b) 新产品定型鉴定时；
- c) 当产品主要原材料及用量或生产工艺有重大变更时；
- d) 停产一年以上恢复生产时。

7.3.2 判定规则

经检验，若全部检验项目符合要求，则判定该产品合格。若有二项及二项以上检验项目或耐候性不符合要求时，则判定该产品不合格。若一项检验项目（不含耐候性）不符合要求时，应对同一批产品进行加倍取样复检，如符合，则判定该产品合格，如不符合，则判定该产品不合格。

7.4 组批与抽样

7.4.1 检验批

系统组成材料检验批如下：

- a) 模塑板：同一材料、同一工艺、同一规格每 500m³为一批，不足 500m³时也为一批；
- b) 胶粘剂：同一材料、同一工艺、同一规格每 100t 为一批，不足 100t 时也为一批；
- c) 抹面胶浆：同一材料、同一工艺、同一规格每 100t 为一批，不足 100t 时也为一批；
- d) 玻纤网：同一材料、同一工艺、同一规格每 20000m²为一批，不足 20000m²时也为一批。

7.4.2 抽样

在检验批中随机抽取，抽样数量应满足检验项目所需样品数量。

8 产品合格证和使用说明书

8.1 产品合格证

系统及组成材料应有产品合格证，产品合格证应于产品交付时提供。产品合格证应包括下列内容：

- a) 产品名称、标准编号、商标；
- b) 生产企业名称、地址；
- c) 产品规格、类型；
- d) 模塑板的导热系数级别及燃烧性能等级；
- e) 生产日期、质量保证期；
- f) 检验部门印章、检验人员代号。

8.2 使用说明书

使用说明书是交付产品的组成部分，生产厂家可根据产品特点编制施工技术规程，若施工技术规程能满足用户对使用说明书的需要时，可用其代替使用说明书。

使用说明书应包括下列主要内容：

- a) 产品用途及使用范围；

- b) 产品特点及选用方法;
- c) 产品结构及组成材料;
- d) 使用环境条件;
- e) 使用方法;
- f) 材料贮存方式;
- g) 成品保护措施;
- h) 验收标准;
- i) 安全及其它注意事项;
- j) 出厂日期。

9 包装、运输和贮存

9.1 包装

系统组成材料应按相关产品标准的规定包装，材料包装应防水和防潮等。

9.2 运输

系统组成材料运输应符合相关产品标准的规定。模塑板应侧立搬运，在运输过程中应侧立贴实，并用包装带或麻绳与运输设备固定好，严禁烟火，不应重压猛摔或与锋利物品碰撞，以避免破坏和变形。材料运输中应避免材料的挤压、碰撞、雨淋、日晒和防冻等。

9.3 贮存

系统组成材料贮存应符合相关产品标准的规定，并应避免材料被雨淋、日晒和注意防冻等。模塑板应远离火源，防止与腐蚀性介质接触，不应露天长期暴晒。所有材料应按型号、规格分类贮存，贮存期限不应超过材料保质期。

附录 A

(资料性附录)

面砖饰面模塑聚苯板薄抹灰外墙外保温系统材料

A.1 面砖饰面模塑聚苯板薄抹灰外墙外保温系统基本构造

饰面层为面砖的模塑板外保温系统，面砖可为陶瓷砖和陶瓷马赛克等，并宜优先选用背面有燕尾槽的面砖，燕尾槽深度不宜小于 0.5mm。面砖饰面模塑聚苯板薄抹灰外墙外保温系统（以下简称面砖饰面系统）基本构造应符合表 A.1 的要求。

表 A.1 面砖饰面系统基本构造

基层墙体 ①	系统基本构造				构造示意图
	粘结层 ②	保温层 ③	防护层		
			抹面层 ④	饰面层 ⑤	
混凝土墙体 各种砌体墙体	胶粘剂 锚栓 ^a	模塑板	抹面胶浆 复合 玻纤网	面砖胶粘剂 面砖 面砖填缝剂	

^a 锚栓圆盘应位于玻纤网外侧。

A.2 面砖饰面系统性能要求

面砖饰面系统性能应符合表 A.2 的要求。

表 A.2 面砖饰面系统性能指标

项目		性能指标
耐候性	外观	无可见裂缝，无粉化、空鼓、剥落现象
	抹面层与模塑板拉伸粘结强度，MPa	≥0.10
	面砖与抹面层拉伸粘结强度，MPa	≥0.4
吸水量，g/m ²		≤500
水蒸气透过湿流密度，g/(m ² ·h)		≥0.85
耐冻融	外观	无可见裂缝，无粉化、空鼓、剥落现象
	面砖与抹面层拉伸粘结强度，MPa	≥0.4

A.3 系统组成材料性能要求

A.3.1 胶粘剂

胶粘剂性能应符合 5.2 的要求。

A.3.2 模塑板

模塑板性能应符合 5.3 的要求。

A.3.3 抹面胶浆

抹面胶浆性能应符合表 A.3 的要求。

表 A.3 面砖饰面系统用抹面胶浆性能指标

项目		性能指标	
拉伸粘结强度, MPa (与模塑板)	原强度	≥0.10, 破坏发生在模塑板中	
	耐水强度	浸水 48h, 干燥 2h	≥0.06
		浸水 48h, 干燥 7d	≥0.10
	耐冻融强度	≥0.10	
拉伸粘结强度, MPa (与水泥砂浆)	原强度	≥0.5	
	耐水强度	浸水 48h, 干燥 2h	≥0.3
		浸水 48h, 干燥 7d	≥0.5
	耐冻融强度	≥0.5	
压折比		≤3.0	
吸水量, g/m ²		≤500	
不透水性		试样抹面层内侧无水渗透	
可操作时间, h		1.5~4.0	

A.3.4 玻纤网

玻纤网性能应符合表 A.4 的要求。

表 A.4 面砖饰面系统用玻纤网性能指标

项目	性能指标
单位面积质量, g/m ²	≥160
耐碱断裂强力(经、纬向), N/50mm	≥1000
耐碱断裂强力保留率(经、纬向), %	≥50
断裂伸长率(经、纬向), %	≤5.0

A.3.5 面砖

面砖的性能应符合表 A.5 及国家现行相关标准的要求。

表 A.5 面砖性能要求

项目	性能指标
质量, kg/m ²	≤20
单块面积, cm ²	≤150
长度或宽度, mm	≤400
厚度, mm	≤7

表 A.5 (续) 面砖性能要求

项目		性能指标
吸水率, %	I、VI、VII气候区	0.2~3
	II、III、IV、V气候区	0.2~6
抗冻性	I、VI、VII气候区	不少于 50 次冻融循环
	II气候区	不少于 40 次冻融循环
注: 气候区按 GB 50178-93《建筑气候区划标准》的要求进行划分。		

A.3.6 面砖胶粘剂

面砖胶粘剂的性能应符合表 A.6 的要求。

表 A.6 面砖胶粘剂性能要求

项目	性能指标
拉伸粘结原强度, MPa	≥ 0.5
浸水后的拉伸粘结强度, MPa	
热老化后的拉伸粘结强度, MPa	
冻融循环后的拉伸粘结强度, MPa	
晾置时间, 20min 拉伸粘结强度, MPa	≥ 0.5
横向变形, mm	≥ 1.5

A.3.7 面砖填缝剂

面砖填缝剂的性能应符合表 A.7 的要求。

表 A.7 面砖填缝剂性能要求

项目	性能指标	
拉伸粘结原强度, MPa	≥ 0.2	
收缩值, mm/m	≤ 2	
抗折强度, MPa	标准试验条件	≥ 3.5
	冻融循环后	≥ 3.5
吸水量, g	30min	≤ 2.0
	240min	≤ 5.0
横向变形, mm	≥ 1.5	

A.4 试验方法

A.4.1 养护条件及试验环境

应符合 6.1 的规定。

A.4.2 试样制备

应符合 6.3.1 的规定。

A.4.3 耐候性

见 6.3.2, 并作下列变动:

- a) 试样制备时, 试样的饰面层应满贴面砖, 并且不得留伸缩缝。
- b) 热雨循环试验中, 面砖饰面系统在 2h 内将试样表面温度升至 70℃, 并恒温在 (70±5)℃。
- c) 在完成热雨循环 80 次和热冷循环 5 次后, 应在空气温度 10℃~30℃、相对湿度不低于 50%条件下放置 2d, 然后按下述条件进行 25 次冻融循环。
 - 1) 喷淋水 1h, 水温为 (15±5)℃, 水量为 1.0~1.5 L/(m²·min);
 - 2) 恒温 1h, 保持试样表面温度 (20±5)℃, 试验箱内空气相对湿度不应低于 80%;
 - 3) 冷冻 5h, 在 1h 内试样表面温度降至 -20℃, 并恒温在 (-20±5)℃;
 - 4) 恒温 1h, 在 0.5h 内试样表面温度升至 20℃, 并保持试样表面温度 (20±5)℃, 试验箱内空气相对湿度不应低于 80%。
- d) 冻融循环结束后, 试样应在空气温度 10℃~30℃、相对湿度不低于 50%条件下放置 7d。
- e) 在完成外观检查后, 按 JGJ 110 规定的方法测定抹面层与模塑板拉伸粘结强度和面砖与抹面层拉伸粘结强度, 每组测点 6 个, 尺寸为 95mm×45mm, 测点应在试样表面均布, 试验结果为各自 6 个试验数据中 4 个中间值的算术平均值。抹面层与模塑板拉伸粘结强度精确到 0.01MPa; 面砖与抹面层拉伸粘结强度精确到 0.1MPa。
- f) 测定抹面层与模塑板拉伸粘结强度时, 断缝切割至模塑板表层。
- g) 测定面砖与抹面层拉伸粘结强度时, 断缝切割至抹面层表面。当拉伸粘结强度不符合规定时, 应重新取样, 将试样连同保温层一起取下, 除去保温层, 以合适的胶粘剂在试样两面粘贴刚性平板或金属板, 将试样安装到适宜的拉力机上, 进行拉伸粘结强度测定, 拉伸速度为 (5±1) mm/min。

A. 4. 4 吸水量

应按 6. 3. 3 的规定。

A. 4. 5 水蒸气透过湿流密度

应按 6. 3. 5 的规定, 试样取砖缝交叉点为试样中心。

A. 4. 6 耐冻融

应符合 6. 3. 6 规定, 按 A. 4. 3 e)、f)、g) 规定测定拉伸粘结强度。

A. 4. 7 胶粘剂

胶粘剂的性能试验方法应按 6. 4 的规定。

A. 4. 8 模塑板

模塑板的性能试验方法应按 6. 5 的规定。

A. 4. 9 抹面胶浆

抹面胶浆与水泥砂浆拉伸粘结强度试验方法应按 6. 4 的规定, 其它性能试验方法应按 6. 6 的规定。

A. 4. 10 玻纤网

玻纤网的性能试验方法应按 6. 7 的规定。

A. 4. 11 面砖饰面

A. 4. 11. 1 面砖

质量、面积、长度、宽度和厚度应按 GB/T 3810. 2-2006 进行测定。吸水率应按 GB/T 3810. 3-2006 进行测定。抗冻性应按 GB/T 3810. 12-2006 进行测定, 低温环境温度采用 (-20±2)℃。

A. 4. 11. 2 面砖胶粘剂

横向变形应按 JC/T 1004-2006 进行测定, 其它应按 JC/T 547-2005 进行测定。

A. 4. 11. 3 面砖填缝剂

拉伸粘结强度应按 JC/T 547-2005 规定的方法进行测定, 试件成型采用背粘法, 将填缝剂满涂于面砖背面, 然后粘贴到混凝土基材并适当按压, 粘结层厚度 3mm。

其它性能应按 JC/T 1004-2006 的规定进行测定。

附录 B
(规范性附录)
抹面胶浆开裂应变试验方法

B.1 试验仪器

主要试验仪器如下：

- 应变仪：长度为 150 mm，精密度等级 0.1 级；
- 小型拉力试验机。

B.2 试样

纬向、经向试样数量各 6 条。

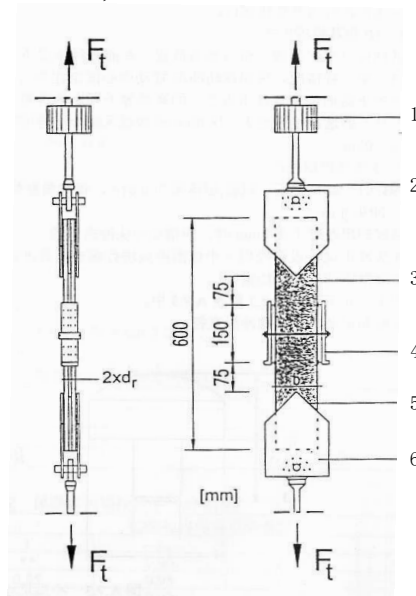
抹面胶浆按照产品说明配制搅拌均匀后使用，将抹面胶浆满抹在 600 mm×100 mm 模塑板上，贴上标准玻纤网，玻纤网两端应伸出抹面胶浆 100 mm，再接受检方规定的厚度刮抹面胶浆。玻纤网伸出部分反包在抹面胶浆表面，试验时把两条试条对称地互相粘贴在一起，玻纤网反包的一面向外，用环氧树脂粘贴在拉力机的金属夹板之间。

将试样放置在室温条件下养护 28 d，将模塑板剥掉。

B.3 试验过程

试验按下列规定进行：

- a) 将两个对称粘贴的试条安装在试验机的夹具上，应变仪应安装在试样中部，两端距金属夹板尖端不应少于 75 mm，见图 B.1；
- b) 加荷速度应为 0.5 mm/min，加荷至 50% 预期裂纹拉力，之后卸载。如此反复进行 10 次。加荷和卸载持续时间应为 (1~2) min；



说明：

- 1——10 kN 测力元件；
- 2——用于传递拉力的万向节；
- 3——对称安装的试样；
- 4——电子应变计；
- 5——粘结抹面层与钢板的环氧树脂；
- 6——用于传递拉力的钢板。

图 B.1 抹面胶浆抹面层拉伸试验装置

- c) 如果在 10 次加荷过程中试样没有破坏, 则第 11 次加荷直至试条出现裂缝并最终断裂。在应变值分别达到 0.3%、0.5%、0.8%、1.5% 和 2.0% 时停顿, 观察试样表面是否开裂, 并记录裂缝状态。

B.4 试验结果

观察试样表面裂缝的数量, 并测量和记录裂纹的数量和宽度, 记录试样出现第一条裂缝时的应变值(开裂应变)。试验结束后, 测量和记录试样的宽度和厚度。

附录 C
(规范性附录)
玻纤网耐碱性快速试验方法

C.1 设备和材料

设备和材料应符合下列要求：

- 拉伸试验机：符合 GB/T 7689.5 的规定；
- 恒温烘箱：温度能控制在 $(60 \pm 2)^\circ\text{C}$ ；
- 恒温水浴：温度能控制在 $(60 \pm 2)^\circ\text{C}$ ，内壁及加热管均应由不与碱性溶液发生反应的材料制成（例如不锈钢材料），尺寸大小应使玻纤网试样能够平直地放入，保证所有的试样都浸没于碱溶液中，并有密封的盖子；
- 化学试剂：氢氧化钠，氢氧化钙，氢氧化钾，盐酸。

C.2 试样

试样制备应符合下列步骤：

- a) 从卷装上裁取 20 个宽度为 $(50 \pm 3)\text{mm}$ ，长度为 $(600 \pm 13)\text{mm}$ 的试样条。其中 10 个试样条的长边平行于玻纤网的经向（称为经向试样），10 个试样条的长边平行于玻纤网的纬向（称为纬向试样）。每种试样条中纱线的根数应相等；
- b) 经向试样应在玻纤网整个宽度裁取，确保代表了所有的经纱，纬向试样应从尽可能宽的长度范围内裁取；
- c) 给每个试样条编号，在试样条的两端分别作上标记。应确保标记清晰，不被碱溶液破坏。将试样沿横向从中间一分为二，一半用于测定干态拉伸断裂强力，另一半用于测定耐碱断裂强力，保证干态试样与碱溶液处理试样的一一对应关系。

C.3 试样处理

C.3.1 干态试样的处理

将用于测定干态拉伸断裂强力的试样置于 $(60 \pm 2)^\circ\text{C}$ 的烘箱内干燥 55min~65min，取出后应在温度 $(23 \pm 2)^\circ\text{C}$ 、相对湿度 $(50 \pm 5)\%$ 的环境中放置 24h 以上。

C.3.2 碱溶液浸泡试样的处理

碱溶液浸泡试样的处理应符合下列过程：

- a) 碱溶液配制：每升蒸馏水中含有 $\text{Ca}(\text{OH})_2$ 0.5g，NaOH 1g，KOH 4g，1L 碱溶液浸泡 30g~35g 的玻纤网试样，根据试样的质量，配制适量的碱溶液；
- b) 将配制好的碱溶液置于恒温水浴中，碱溶液的温度控制在 $(60 \pm 2)^\circ\text{C}$ ；
- c) 将试样平整地放入碱溶液中，加盖密封，确保试验过程中碱溶液浓度不发生变化；
- d) 试样在 $(60 \pm 2)^\circ\text{C}$ 的碱溶液中浸泡 $24\text{h} \pm 10\text{min}$ 。取出试样，用流动水反复清洗后，放置于 0.5% 的盐酸溶液中 1h，再用流动的清水反复清洗。置于 $(60 \pm 2)^\circ\text{C}$ 的烘箱内干燥 $60\text{min} \pm 5\text{min}$ ，取出后应在温度 $(23 \pm 2)^\circ\text{C}$ 、相对湿度 $(50 \pm 5)\%$ 的环境中放置 24h 以上。

C.4 试验过程

按 GB/T 7689.5—2001 第 9 章的规定分别测定经向和纬向试样的干态和耐碱拉伸断裂强力，每种试样得到的有效试验数据不应少于 5 个。

C.5 试验结果

分别计算经向、纬向试样耐碱和干态断裂强力，断裂强力为 5 个试验数据的算术平均值，精确至 1N/50mm。

经向、纬向拉伸断裂强力保留率分别按式 (C.1) 计算, 精确至 1%。

$$R = \frac{F_1}{F_0} \dots\dots\dots (C.1)$$

式中:

R ——耐碱断裂强力保留率, %;

F_1 ——试样耐碱断裂强力, 单位为牛顿 (N);

F_0 ——试样干态断裂强力, 单位为牛顿 (N)。

